



# DREIPHASEN- TRANSFORMATOREN

26 | Basisinformation

27 | RDLTS

28 | DRUE

29 | DRUF

30 | DRUL

31 | RDST

## Belastbarkeit des Sternpunktes:

Für die Belastbarkeit des Sternpunktes von Dreiphasen-Transformatoren ist zur Vermeidung von Zusatzverlusten und Sternpunktverschiebungen folgendes zu beachten:

In der Stern-Stern-Schaltung darf der Sternpunkt nur dann mit dem vollen Nennstrom (Außenleiterstrom) belastet werden, wenn der Sternpunktleiter des speisenden Netzes mit dem primärseitigen Transformator-Sternpunkt starr verbunden ist. Ist dies nicht der Fall, so ist der Sternpunkt nur mit ca. 10% des Außenleiterstromes zu belasten.

Bei Drehstrom-Spar-Transformatoren, die in Stern-Sparschaltung ausgeführt werden, gilt genau dieselbe Regel. Alternativ ist die Doppel-Zickzackverschaltung mit 100% Belastbarkeit.

Folgende Schaltarten ergeben ohne besondere Maßnahme eine 100%ige Belastbarkeit des Sternpunktes: Dyn5, Dyn11, Dzn0, Yzn5, YNzn5

Werden Drehstrom-Sätze aus 3 Einphasen-Transformatoren gebildet, so ist eine Belastung des Sternpunktes unbedingt zu vermeiden.

## Schaltgruppen:

Entgegen der genormten Schreibweise für Schaltgruppen von Transformatorwicklungen (Oberspannungsseite = größere Außenleiterspannung, Unterspannungsseite = kleinere Außenleiterspannung) verschalten und kennzeichnen wir nach dem weltweit gebräuchlicheren und für den Anwender verständlicheren Ansatz unsere Dreiphasentransformatoren wie folgt:

Der 1. Großbuchstabe beschreibt die Primär-(Eingangs-)Wicklung und der 2. Kleinbuchstabe die Sekundär-(Ausgangs-)Wicklung. Je nach primär- oder sekundärseitig herausgeführten Sternpunkt (N) wird die Schaltgruppe durch ein großes oder kleines N ergänzt (Beispiel Dyn5, YNzn5). Die letzte Ziffer stellt die nacheilende Phasenlage der Sekundär- zur Primärwicklung in Form des Uhrzeigermodells dar (je  $30^\circ = 1$  Stunde).

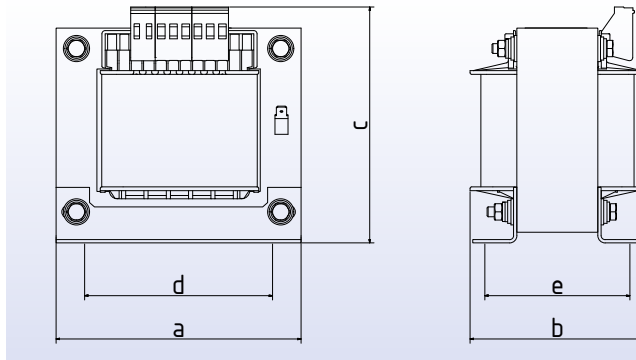
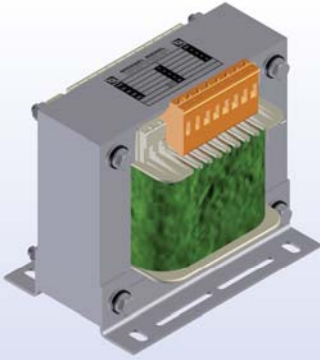
Die Kennzeichnung auf dem Typenschild erfolgt zusätzlich durch Symbole an der Spannung.

**Sind keine anderslautenden Bestellungen mit genauer Lagezuordnung von Ober- und Unterspannung formuliert, wird obige Kennzeichnung gewählt!**

Drehstromtransformatoren werden, wenn keine Angaben vorliegen, vorzugsweise in Dyn5 gefertigt.

Werden höhere Sekundärströme bei kleinen Spannungen benötigt, wird vorzugsweise in Yd(5/11) gefertigt.

| Bezeichnung | Zeigerbild |          | Schaltungsbild |          | Sekundär Sternpunkt |
|-------------|------------|----------|----------------|----------|---------------------|
|             | primär     | sekundär | primär         | sekundär |                     |
| 0           | Dd0        |          |                |          | nicht vorhanden     |
|             | Yy0        |          |                |          | 10% belastbar       |
|             | Dz0        |          |                |          | voll belastbar      |
| 5           | Dy5        |          |                |          | voll belastbar      |
|             | Yd5        |          |                |          | nicht vorhanden     |
|             | Yz5        |          |                |          | voll belastbar      |
| 6           | Dd6        |          |                |          | nicht vorhanden     |
|             | Yy6        |          |                |          | 10% belastbar       |
|             | Dz6        |          |                |          | voll belastbar      |
| 11          | Dy11       |          |                |          | voll belastbar      |
|             | Yd11       |          |                |          | nicht vorhanden     |
|             | Yz11       |          |                |          | voll belastbar      |
| 0           | Ya0        |          |                |          | 10% belastbar       |



## Einphasen-Spartransformatoren nach VDE 0570 Teil 2-13, EN 61558-2-13



Einphasen-Spartransformatoren in V-Schaltung für Drehstrom-Lüftermotoren  
(Ein Satz bestehend aus 2 Stück Einzeltransformatoren)

### Allgemein:

Die Transformatoren der Baureihe RDLTS sind Einphasen-Spartransformatoren mit 5 Stufen und speziell für die Klima und Lufttechnik entwickelt worden. Sie sind ausgelegt als Spartransformatoren nach VDE 0570

### Ausführung:

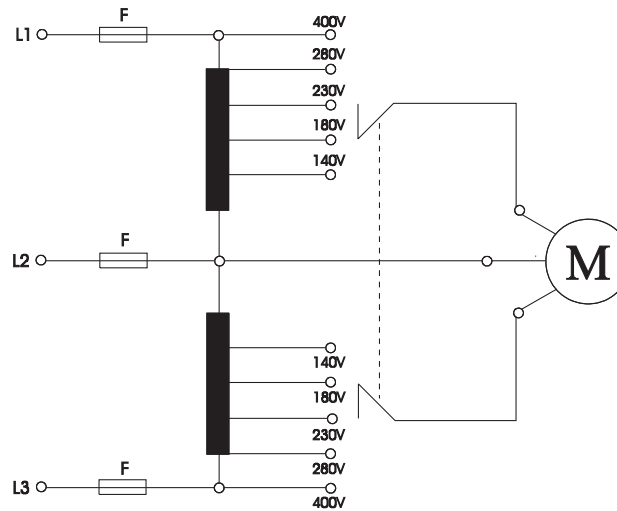
Offene Ausführung, ortsfest, für Geräteeinbau und Montage in trockenen Räumen, Sparwicklung. Anschluss an kriechstromsichere Transformatorenklemmen mit Schraub- und Flachsteckeranschluss 2,8 x 0,8mm bis 5A, 6,3 x 0,8mm bis 20A. Der Flachsteckeranschluss 2,8 x 0,8mm darf nach DIN 46249 nur bis 5A, 6,3 x 0,8mm bis 20A belastet werden. Der Anschluss 0V und 400V ist jeweils nur 1 mal auf Klemme geführt. Die Klemmen sind handrücken- und fingerberührungssicher nach UVV (BGV A3). PE-Anschluss als Flachsteckzunge 6,3 x 0,8mm.

IP 00, Isolierstoffklasse E, max. Umgebungstemperatur 40°C (ta40°C/E).

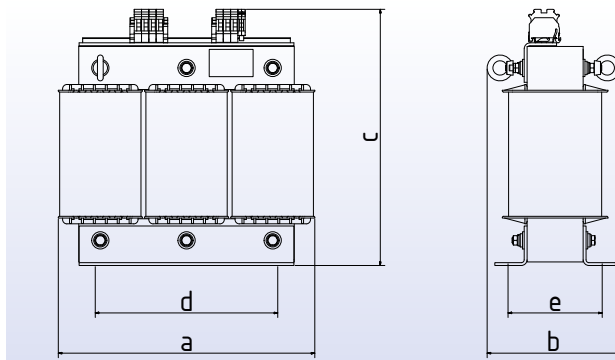
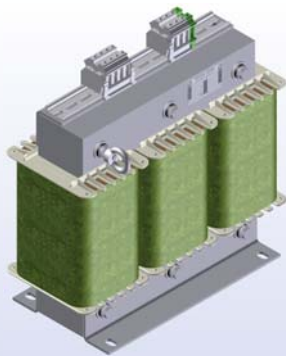
**Spannungsbereich:** Eingangsspannung: AC 400V 3~  
Ausgangsspannungen: AC 140/180/230/280/400V

Andere Ausführungen auf Wunsch (Spannungen, Ströme, Anschlüsse, Befestigung, usw.)

### V-Schaltung:



| Typ               | Strom A | Artikel-Nr    | Kupfer kg | Gesamt kg | Abmessungen in ca. mm |     |     |     |     |           |
|-------------------|---------|---------------|-----------|-----------|-----------------------|-----|-----|-----|-----|-----------|
|                   |         |               |           |           | a                     | b   | c   | d   | e   | Befestig. |
| <b>RDLTS 95</b>   | 1       | 0097-00000095 | 0,6       | 4,0       | 78                    | 74  | 89  | 56  | 54  | M4        |
| <b>RDLTS 190</b>  | 2       | 0097-00000190 | 1,4       | 6,8       | 105                   | 81  | 110 | 84  | 62  | M4        |
| <b>RDLTS 285</b>  | 3       | 0097-00000285 | 1,8       | 7,8       | 105                   | 89  | 110 | 84  | 69  | M4        |
| <b>RDLTS 380</b>  | 4       | 0097-00000380 | 2,2       | 13,0      | 120                   | 88  | 121 | 90  | 70  | M5        |
| <b>RDLTS 475</b>  | 5       | 0097-00000475 | 4,0       | 14,6      | 120                   | 100 | 121 | 90  | 82  | M5        |
| <b>RDLTS 660</b>  | 7       | 0097-00000660 | 7,1       | 17,1      | 150                   | 107 | 145 | 122 | 84  | M6        |
| <b>RDLTS 950</b>  | 10      | 0097-00000950 | 10,9      | 20,2      | 150                   | 150 | 145 | 122 | 127 | M6        |
| <b>RDLTS 1330</b> | 14      | 0097-00001330 | 12,4      | 28,4      | 174                   | 138 | 157 | 135 | 106 | M6        |
| <b>RDLTS 1800</b> | 19      | 0097-00001800 | 18,0      | 40,1      | 174                   | 169 | 157 | 135 | 136 | M6        |
| <b>RDLTS 2465</b> | 26      | 0097-00002465 | 23,0      | 44,0      | 195                   | 175 | 178 | 150 | 110 | M8        |
| <b>RDLTS 3410</b> | 36      | 0097-00003410 | 27,0      | 55,0      | 195                   | 182 | 178 | 150 | 150 | M8        |



**Dreiphasen-Netztransformatoren nach VDE 0570 Teil 2-1, EN 61558-2-1**

**Dreiphasen-Trenntransformatoren nach VDE 0570 Teil 2-4, EN 61558-2-4**

**Dreiphasen-Sicherheitstransformatoren nach VDE 0570 Teil 2-6, EN 61558-2-6**

**Dreiphasen-Spartransformatoren nach VDE 0570 Teil 2-13, EN 61558-2-13**



Abb. stehende Ausführung mit Reihenklemmen

**Allgemein:**

Die Transformatoren der Baureihe DRUE erfüllen zum weltweiten Einsatz nationale und internationale Vorschriften. Sie können wunschgemäß geliefert werden als Netztransformatoren nach VDE 0570 Teil 2-1, EN 61558-2-1, Trenntransformatoren nach VDE 0570 Teil 2-4, EN 61558-2-4, Sicherheitstransformatoren nach VDE 0570 Teil 2-6, EN 61558-2-6, (Summe aller Leerlauf-Sek.-Spg. max. 50V)

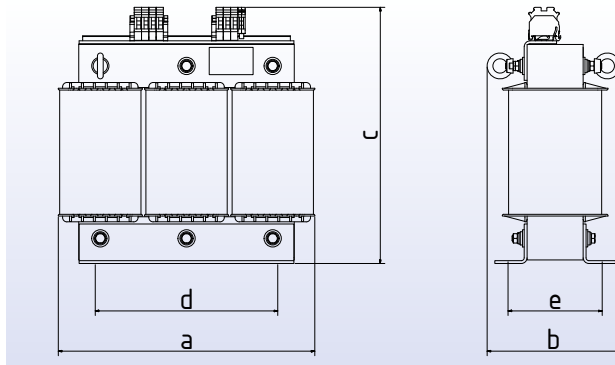
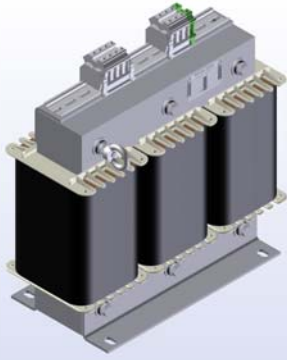
**Ausführung:**

Offene, stehende Ausführung, ortsfest, für Geräteeinbau und Montage in trockenen Räumen, getrennte Wicklungen. Anschluss an kriechstromsichere Transformatorenklemmen mit Schraubanschluss. Über 50A werden kriechstromsichere Reihenklemmen auf Kopfwinkel montiert (Achtung: Vermaßung b und c vergrößern sich hierbei). Die Klemmen sind handrücken- und fingerberührungssicher nach UVV (BGV A3).

Andere Ausführungen auf Wunsch lieferbar (Spannungen, Ströme, Anschlüsse, Befestigungen usw.). IP 00, Isolierstoffklasse E, Umgebungstemperatur 40°C (ta40°C/E).

Alle Typen sind auch als Dreiphasen-Spar-Transformatoren lieferbar (Berechnung siehe Absatz „Transformatoren mit Sparwicklung“ im Allgemein Teil).

| Typ        | Leistung VA | $\eta \approx$ % | Kern        | Artikel-Nr    | Kupfer kg | Gesamt kg | Abmessungen in ca. mm |     |     |     |     | Befestig. |
|------------|-------------|------------------|-------------|---------------|-----------|-----------|-----------------------|-----|-----|-----|-----|-----------|
|            |             |                  |             |               |           |           | a                     | b   | c   | d   | e   |           |
| DRUE 50    | 50          | 85,0             | 3UI 48/26   | 0300-00000050 | 0,22      | 1,20      | 96                    | 86  | 100 | 71  | 48  | M4        |
| DRUE 110   | 110         | 86,0             | 3UI 60/21   | 0300-00000110 | 0,70      | 1,70      | 120                   | 81  | 110 | 90  | 39  | M4        |
| DRUE 150   | 150         | 87,0             | 3UI 60/31   | 0300-00000150 | 0,80      | 2,40      | 120                   | 91  | 110 | 90  | 49  | M4        |
| DRUE 260   | 260         | 91,0             | 3UI 75/26   | 0300-00000260 | 1,10      | 3,90      | 150                   | 86  | 135 | 113 | 49  | M5        |
| DRUE 410   | 410         | 92,0             | 3UI 75/41   | 0300-00000410 | 1,50      | 5,70      | 150                   | 101 | 135 | 113 | 64  | M5        |
| DRUE 500   | 500         | 92,5             | 3UI 90/31   | 0300-00000500 | 2,20      | 6,60      | 180                   | 91  | 155 | 136 | 57  | M6        |
| DRUE 630   | 630         | 93,5             | 3UI 90/41   | 0300-00000630 | 2,50      | 8,40      | 180                   | 101 | 155 | 136 | 67  | M6        |
| DRUE 800   | 800         | 94,0             | 3UI 90/51   | 0300-00000800 | 2,80      | 10,20     | 180                   | 111 | 155 | 136 | 77  | M6        |
| DRUE 1000  | 1000        | 94,0             | 3UI 102/46  | 0300-00001000 | 3,20      | 11,30     | 210                   | 108 | 175 | 150 | 80  | M8        |
| DRUE 1100  | 1100        | 94,0             | 3UI 114/40  | 0300-00001100 | 4,20      | 13,10     | 228                   | 110 | 195 | 176 | 71  | M6        |
| DRUE 1200  | 1200        | 94,5             | 3UI 102/57  | 0300-00001200 | 3,60      | 13,40     | 210                   | 119 | 175 | 150 | 91  | M8        |
| DRUE 1500  | 1500        | 95,0             | 3UI 120/51  | 0300-00001500 | 4,60      | 17,00     | 240                   | 121 | 205 | 185 | 81  | M8        |
| DRUE 1750  | 1750        | 95,5             | 3UI 114/64  | 0300-00001750 | 5,20      | 18,90     | 228                   | 134 | 195 | 176 | 95  | M6        |
| DRUE 2000  | 2000        | 95,5             | 3UI 120/61  | 0300-00002000 | 6,30      | 21,00     | 240                   | 131 | 205 | 185 | 91  | M8        |
| DRUE 2200  | 2200        | 96,0             | 3UI 120/66  | 0300-00002200 | 6,80      | 22,60     | 240                   | 136 | 205 | 185 | 96  | M8        |
| DRUE 2400  | 2400        | 96,0             | 3UI 120/71  | 0300-00002400 | 8,00      | 25,00     | 240                   | 141 | 205 | 185 | 101 | M8        |
| DRUE 2700  | 2700        | 96,5             | 3UI 120/75  | 0300-00002700 | 8,90      | 26,80     | 240                   | 145 | 205 | 185 | 105 | M8        |
| DRUE 3000  | 3000        | 96,5             | 3UI 132/72  | 0300-00003000 | 8,40      | 29,20     | 265                   | 152 | 230 | 200 | 102 | M8        |
| DRUE 3400  | 3400        | 96,0             | 3UI 150/52  | 0300-00003400 | 11,30     | 31,20     | 300                   | 140 | 260 | 224 | 94  | M8        |
| DRUE 4400  | 4400        | 96,5             | 3UI 150/65  | 0300-00004400 | 12,20     | 36,60     | 300                   | 153 | 260 | 224 | 108 | M8        |
| DRUE 5000  | 5000        | 96,6             | 3UI 150/77  | 0300-00005000 | 12,60     | 41,10     | 300                   | 165 | 260 | 224 | 120 | M8        |
| DRUE 6000  | 6000        | 96,8             | 3UI 150/92  | 0300-00006000 | 15,60     | 49,60     | 300                   | 180 | 260 | 224 | 134 | M8        |
| DRUE 6300  | 6300        | 96,8             | 3UI 168/75  | 0300-00006300 | 16,40     | 51,30     | 336                   | 150 | 290 | 248 | 127 | M8        |
| DRUE 8000  | 8000        | 97,1             | 3UI 168/92  | 0300-00008000 | 20,20     | 62,50     | 336                   | 170 | 290 | 248 | 144 | M8        |
| DRUE 8200  | 8200        | 97,0             | 3UI 180/78  | 0300-00008200 | 20,50     | 62,00     | 360                   | 180 | 310 | 264 | 140 | M8        |
| DRUE 10000 | 10000       | 97,4             | 3UI 180/93  | 0300-00010000 | 26,60     | 76,00     | 360                   | 195 | 310 | 264 | 155 | M8        |
| DRUE 13000 | 13000       | 97,1             | 3UI 210/73  | 0300-00013000 | 37,70     | 90,00     | 420                   | 180 | 360 | 316 | 143 | M10       |
| DRUE 16000 | 16000       | 97,6             | 3UI 210/88  | 0300-00016000 | 46,80     | 110,00    | 420                   | 195 | 360 | 316 | 158 | M10       |
| DRUE 18000 | 18000       | 97,8             | 3UI 210/103 | 0300-00018000 | 48,60     | 122,00    | 420                   | 210 | 360 | 316 | 173 | M10       |
| DRUE 20000 | 20000       | 97,8             | 3UI 210/133 | 0300-00020000 | 49,80     | 144,00    | 420                   | 240 | 360 | 316 | 203 | M10       |
| DRUE 25000 | 25000       | 98,2             | 3UI 210/133 | 0300-00025000 | 54,80     | 146,00    | 420                   | 240 | 360 | 316 | 203 | M10       |
| DRUE 30000 | 30000       | 98,0             | 3UI 240/110 | 0300-00030000 | 79,40     | 181,00    | 480                   | 240 | 415 | 356 | 184 | M14       |
| DRUE 36000 | 36000       | 98,1             | 3UI 240/140 | 0300-00036000 | 88,90     | 218,00    | 480                   | 270 | 415 | 356 | 214 | M14       |



**Dreiphasen-Netztransformatoren nach VDE 0570 Teil 2-1, EN 61558-2-1**

**Dreiphasen-Trenntransformatoren nach VDE 0570 Teil 2-4, EN 61558-2-4**

**Dreiphasen-Sicherheitstransformatoren nach VDE 0570 Teil 2-6, EN 61558-2-6**

**Dreiphasen-Spartransformatoren nach VDE 0570 Teil 2-13, EN 61558-2-13**



Abb. stehende Ausführung mit Reihenklemmen

**Allgemein:**

Die Transformatoren der Baureihe DRUF erfüllen zum weltweiten Einsatz nationale und internationale Vorschriften. Sie können wunschgemäß geliefert werden als Netztransformatoren nach VDE 0570 Teil 2-1, EN 61558-2-1, Trenntransformatoren nach VDE 0570 Teil 2-4, EN 61558-2-4, Sicherheitstransformatoren nach VDE 0570 Teil 2-6, EN 61558-2-6, (Summe aller Leerlauf-Sek.-Spgr. max. 50V)

**Ausführung:**

Offene, stehende Ausführung, ortsfest, für Geräteeinbau und Montage in trockenen Räumen, getrennte Wicklungen. Anschluss an kriechstromsichere Transformatorenklemmen mit Schraubanschluss. Über 50A werden kriechstromsichere Reihenklemmen auf Kopfwinkel montiert (Achtung: Vermaßung b und c vergrößern sich hierbei). Die Klemmen sind handrücken- und fingerberührungssicher nach UVV (BGV A3).

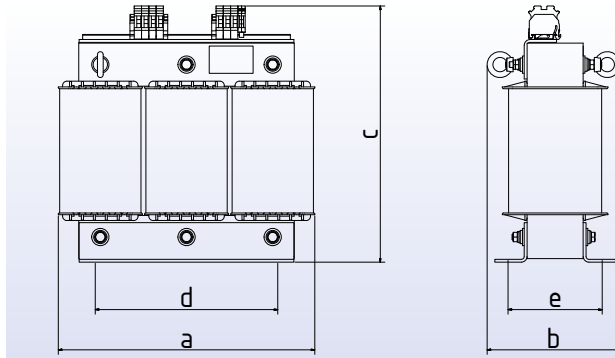
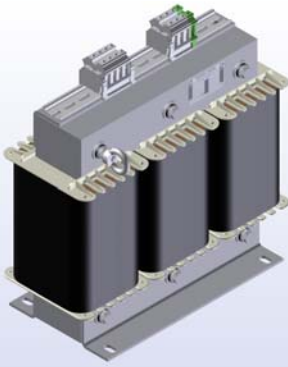
Andere Ausführungen auf Wunsch lieferbar (Spannungen, Ströme, Anschlüsse, Befestigungen usw.). IP 00, Isolierstoffklasse F, Umgebungstemperatur 40°C (ta40°C/F).

Alle Typen sind auch als Dreiphasen-Spar-Transformatoren lieferbar (Berechnung siehe Absatz „Transformatoren mit Sparwicklung“ im Allgemein Teil).

| Typ        | Leistung VA | $\eta \approx$ % | Kern        | Artikel-Nr    | Kupfer kg | Gesamt kg | Abmessungen in ca. mm |     |     |     |     | Befestig. |
|------------|-------------|------------------|-------------|---------------|-----------|-----------|-----------------------|-----|-----|-----|-----|-----------|
|            |             |                  |             |               |           |           | a                     | b   | c   | d   | e   |           |
| DRUF 6000  | 6000        | 95,2             | 3UI 150/77  | 0310-00006000 | 12,6      | 41,1      | 300                   | 165 | 260 | 224 | 120 | M8        |
| DRUF 7500  | 7500        | 95,4             | 3UI 150/92  | 0310-00007500 | 15,6      | 49,6      | 300                   | 180 | 260 | 224 | 134 | M8        |
| DRUF 8000  | 8000        | 95,6             | 3UI 168/75  | 0310-00008000 | 16,4      | 51,3      | 336                   | 150 | 290 | 248 | 127 | M8        |
| DRUF 9600  | 9600        | 95,8             | 3UI 168/92  | 0310-00009600 | 20,2      | 62,5      | 336                   | 170 | 290 | 248 | 144 | M8        |
| DRUF 10000 | 10000       | 95,9             | 3UI 180/78  | 0310-00010000 | 20,5      | 62,0      | 360                   | 180 | 310 | 264 | 140 | M8        |
| DRUF 12000 | 12000       | 96,3             | 3UI 180/93  | 0310-00012000 | 26,6      | 76,0      | 360                   | 195 | 310 | 264 | 155 | M8        |
| DRUF 16000 | 16000       | 96,8             | 3UI 210/73  | 0310-00016000 | 37,7      | 86,0      | 420                   | 180 | 360 | 316 | 143 | M10       |
| DRUF 19000 | 19000       | 96,8             | 3UI 210/88  | 0310-00019000 | 46,8      | 110,0     | 420                   | 195 | 360 | 316 | 158 | M10       |
| DRUF 21500 | 21500       | 97,0             | 3UI 210/103 | 0310-00021500 | 48,6      | 122,0     | 420                   | 210 | 360 | 316 | 173 | M10       |
| DRUF 25000 | 25000       | 97,5             | 3UI 210/133 | 0310-00025000 | 55,6      | 150,0     | 420                   | 240 | 360 | 316 | 203 | M10       |
| DRUF 30000 | 30000       | 98,0             | 3UI 210/133 | 0310-00030000 | 54,8      | 146,0     | 420                   | 240 | 360 | 316 | 203 | M10       |
| DRUF 36000 | 36000       | 97,8             | 3UI 240/110 | 0310-00036000 | 79,4      | 181,0     | 480                   | 240 | 415 | 356 | 184 | M14       |
| DRUF 40000 | 40000       | 97,9             | 3UI 240/140 | 0310-00040000 | 88,9      | 218,0     | 480                   | 270 | 415 | 356 | 214 | M14       |

DRUF 50000-100000: Ausführung mit Streifenblech (wie Baureihe RDST), jedoch kostenoptimiert.

| Typ         | Leistung kVA | Artikel-Nr    | Kupfer kg | Gesamt kg | Abmessungen in ca. mm |     |     |       |
|-------------|--------------|---------------|-----------|-----------|-----------------------|-----|-----|-------|
|             |              |               |           |           | a                     | b*  | c   | c1    |
| DRUF 50000  | 50           | 0310-00000050 | 94        | 280       | 550                   | 300 | 470 | c+100 |
| DRUF 63000  | 63           | 0310-00000063 | 117       | 330       | 550                   | 320 | 470 | c+100 |
| DRUF 80000  | 80           | 0310-00000080 | 129       | 385       | 650                   | 310 | 570 | c+100 |
| DRUF 100000 | 100          | 0310-00000100 | 147       | 440       | 650                   | 330 | 570 | c+100 |



**Dreiphasen-Netztransformatoren nach VDE 0570 Teil 2-1, EN 61558-2-1**

**Dreiphasen-Trenntransformatoren nach VDE 0570 Teil 2-4, EN 61558-2-4**

**Dreiphasen-Sicherheitstransformatoren nach VDE 0570 Teil 2-6, EN 61558-2-6**

**Dreiphasen-Spartransformatoren \*1 nach VDE 0570 Teil 2-13, EN 61558-2-13**

**Industrial control transformers UL 5085 / CSA 22.2 zugelassen**



Abb. stehende Ausführung mit Reihenklemmen  
UL-file No.: E164203

Category: XPTQ2/8

(not „Construction only“ or „Insulating System“)

\*1) Suffix -A (DRUL-A) = Sparrafo

**Allgemein:**

Die Transformatoren der Baureihe DRUL sind speziell für den nordamerikanischen Markt approbiert.. Sie erfüllen daneben auch die EN 61558.

Industrial control transformers UL 5085 / CSA 22.2 zugelassen (Summe aller Sekundärspannungen max. 600V)

Netztransformatoren nach VDE 0570 Teil 2-1, EN 61558-2-1,

Trenntransformatoren nach VDE 0570 Teil 2-4, EN 61558-2-4,

Sicherheitstransformatoren nach VDE 0570 Teil 2-6, EN 61558-2-6, (Summe aller Leerlauf-Sek.-Spg. max. 50V)

**Spartransformatoren \*1** an die Bauleistung angepasst (Stromstärke max. 360A pro Anschlussklemme)

Die jeweilige Ausführung muss bei der Bestellung mit angegeben werden.

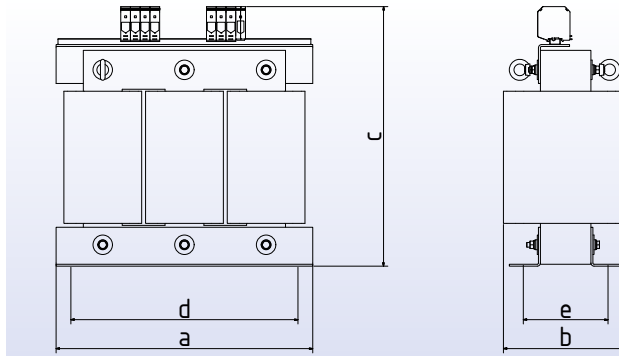
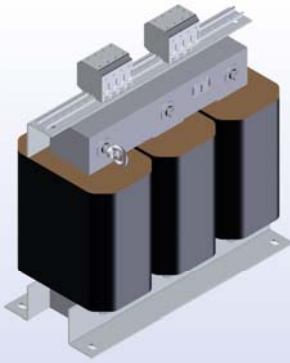
**Die besonderen Vorzüge der Baureihe DRUL:**

- Eingangsspannung 3AC 200V...600V frei wählbar; Ausgangsspannung siehe Tabelle unten.
- Maximal 4 Spannungsanzapfungen, z.B. +-5% im angegebenen Spannungsbereich optional.
- Maximal 4 getrennte Wicklungen, deren Summe im Spannungsbereichsfenster liegt, maximaler Strom je 360A.
- Kupferschirm/Magnetschirm zwischen den Wicklungen (optional).
- Temperatur-Bimetallschalter zur Temperaturüberwachung (optional).
- Auf Kundenwunsch bei Sekundärspannung bis AC 50V (U leerlauf) nichtisolierter Kabelschuhanschluss (optional).

**Ausführung:**

Anschluss an kriechstromsichere Transformatorenklemmen mit Schraubanschluss. Über 50A werden kriechstromsichere Reihenklemmen auf Kopfwinkel montiert (Achtung: Vermaßung b und c vergrößern sich hierbei). Die Klemmen sind handrücken- und fingerberührungssicher nach UVV (BGV A3).

| Typ        | Leistung VA | Sekundär-Spannung | Kern        | Artikel-Nr    | Kupfer kg | Gesamt kg | Abmessungen in ca. mm |     |     |     |     | Befestig. |
|------------|-------------|-------------------|-------------|---------------|-----------|-----------|-----------------------|-----|-----|-----|-----|-----------|
|            |             |                   |             |               |           |           | a                     | b   | c   | d   | e   |           |
| DRUL 110   | 110         | 10-600            | 3UI 60/21   | 0323-00000110 | 0,8       | 1,7       | 120                   | 81  | 110 | 90  | 39  | M4        |
| DRUL 150   | 150         | 10-600            | 3UI 60/31   | 0323-00000150 | 0,9       | 2,4       | 120                   | 91  | 110 | 90  | 49  | M4        |
| DRUL 260   | 260         | 10-600            | 3UI 75/26   | 0323-00000260 | 1,2       | 3,9       | 150                   | 86  | 135 | 113 | 49  | M5        |
| DRUL 410   | 410         | 10-600            | 3UI 75/41   | 0323-00000410 | 1,7       | 5,7       | 150                   | 101 | 135 | 113 | 64  | M5        |
| DRUL 500   | 500         | 10-600            | 3UI 90/31   | 0323-00000500 | 2,4       | 6,6       | 180                   | 91  | 155 | 136 | 57  | M6        |
| DRUL 630   | 630         | 10-600            | 3UI 90/41   | 0323-00000630 | 2,8       | 8,4       | 180                   | 101 | 155 | 136 | 67  | M6        |
| DRUL 800   | 800         | 10-600            | 3UI 90/51   | 0323-00000800 | 3,1       | 10,2      | 180                   | 111 | 155 | 136 | 77  | M6        |
| DRUL 1000  | 1000        | 10-600            | 3UI 102/46  | 0323-00001000 | 3,5       | 11,3      | 210                   | 108 | 175 | 150 | 80  | M8        |
| DRUL 1100  | 1100        | 10-600            | 3UI 114/40  | 0323-00001100 | 4,6       | 13,1      | 228                   | 110 | 195 | 176 | 71  | M6        |
| DRUL 1200  | 1200        | 10-600            | 3UI 102/57  | 0323-00001200 | 4,0       | 13,4      | 210                   | 119 | 175 | 150 | 91  | M8        |
| DRUL 1500  | 1500        | 10-600            | 3UI 120/51  | 0323-00001500 | 5,1       | 17,0      | 240                   | 121 | 205 | 185 | 81  | M8        |
| DRUL 1750  | 1750        | 10-600            | 3UI 114/64  | 0323-00001750 | 5,7       | 18,9      | 228                   | 134 | 195 | 176 | 95  | M6        |
| DRUL 2000  | 2000        | 10-600            | 3UI 120/61  | 0323-00002000 | 6,9       | 21,0      | 240                   | 131 | 205 | 185 | 91  | M8        |
| DRUL 2200  | 2200        | 10-600            | 3UI 120/66  | 0323-00002200 | 7,5       | 22,6      | 240                   | 136 | 205 | 185 | 96  | M8        |
| DRUL 2400  | 2400        | 10-600            | 3UI 120/71  | 0323-00002400 | 8,8       | 25,0      | 240                   | 141 | 205 | 185 | 101 | M8        |
| DRUL 2700  | 2700        | 10-600            | 3UI 120/75  | 0323-00002700 | 9,8       | 26,8      | 240                   | 145 | 205 | 185 | 105 | M8        |
| DRUL 3000  | 3000        | 10-600            | 3UI 132/72  | 0323-00003000 | 9,2       | 29,2      | 265                   | 152 | 230 | 200 | 102 | M8        |
| DRUL 3400  | 3400        | 10-600            | 3UI 150/52  | 0323-00003400 | 12,4      | 31,2      | 300                   | 140 | 260 | 224 | 94  | M8        |
| DRUL 4400  | 4400        | 10-600            | 3UI 150/65  | 0323-00004400 | 13,4      | 36,6      | 300                   | 153 | 260 | 224 | 108 | M8        |
| DRUL 5000  | 5000        | 10-600            | 3UI 150/65  | 0323-00005000 | 15,0      | 41,1      | 300                   | 153 | 260 | 224 | 108 | M8        |
| DRUL 6000  | 6000        | 10-600            | 3UI 150/77  | 0323-00006000 | 13,9      | 41,1      | 300                   | 165 | 260 | 224 | 120 | M8        |
| DRUL 7500  | 7500        | 20-600            | 3UI 150/92  | 0323-00007500 | 17,2      | 49,6      | 300                   | 180 | 260 | 224 | 134 | M8        |
| DRUL 8000  | 8000        | 20-600            | 3UI 168/75  | 0323-00008000 | 18,0      | 51,3      | 336                   | 150 | 290 | 248 | 127 | M8        |
| DRUL 9600  | 9600        | 20-600            | 3UI 168/92  | 0323-00009600 | 22,2      | 62,5      | 336                   | 170 | 290 | 248 | 144 | M8        |
| DRUL 10000 | 10000       | 20-600            | 3UI 180/78  | 0323-00010000 | 22,6      | 62,0      | 360                   | 180 | 310 | 264 | 140 | M8        |
| DRUL 12000 | 12000       | 40-600            | 3UI 180/93  | 0323-00012000 | 29,3      | 76,0      | 360                   | 195 | 310 | 264 | 155 | M8        |
| DRUL 16000 | 16000       | 40-600            | 3UI 210/73  | 0323-00016000 | 41,5      | 90,0      | 420                   | 180 | 360 | 316 | 143 | M10       |
| DRUL 19000 | 19000       | 40-600            | 3UI 210/88  | 0323-00019000 | 51,5      | 110,0     | 420                   | 195 | 360 | 316 | 158 | M10       |
| DRUL 21500 | 21500       | 40-600            | 3UI 210/103 | 0323-00021500 | 53,5      | 122,0     | 420                   | 210 | 360 | 316 | 173 | M10       |
| DRUL 25000 | 25000       | 40-600            | 3UI 210/133 | 0323-00025000 | 60,3      | 150,0     | 420                   | 240 | 360 | 316 | 203 | M10       |
| DRUL 30000 | 30000       | 80-600            | 3UI 210/133 | 0323-00030000 | 60,3      | 146,0     | 420                   | 240 | 360 | 316 | 203 | M10       |
| DRUL 36000 | 36000       | 80-600            | 3UI 240/110 | 0323-00036000 | 87,3      | 181,0     | 480                   | 240 | 415 | 356 | 184 | M14       |
| DRUL 40000 | 40000       | 80-600            | 3UI 240/140 | 0323-00040000 | 97,8      | 218,0     | 480                   | 270 | 415 | 356 | 214 | M14       |
| DRUL 50000 | 50000       | 80-600            | 3UI 240/140 | 0323-00050000 | 99,0      | 220,0     | 480                   | 270 | 415 | 356 | 214 | M14       |



**Dreiphasen-Netztransformatoren**  
nach VDE 0570 Teil 2-1, EN 61558-2-1

**Dreiphasen-Trenntransformatoren**  
nach VDE 0570 Teil 2-4, EN 61558-2-4

**Dreiphasen-Sicherheitstransformatoren**  
nach VDE 0570 Teil 2-6, EN 61558-2-6

**Dreiphasen-Spartransformatoren**  
nach VDE 0570 Teil 2-13, EN 61558-2-13



nach VDE 0532 auf Anfrage lieferbar.

Abb. stehende Ausführung mit Reihenklemmen

### Allgemein:

Die Rechteck-Kernpakete unserer Dreiphasen-Kerntransformatoren höherer Leistung werden aus wechselseitig geschichteten Streifenblechen aufgebaut. Die Wicklungen werden zusammen mit dem Kern unter Vakuum getränkt und anschließend im Trockenofen mehrstündig eingebrannt.

### Besondere Merkmale der Baureihe RDST:

- Kerntransformatoren in Trockenausführung nach EN 60076-11 / VDE 0532
- Ausgelegt auf höchstmöglichen Wirkungsgrad
- Die solide Projektierung garantiert auch bei Überlastung eine fast unbegrenzte Lebensdauer der Transformatoren
- Anschlüsse bis 415A an Reihenklemmen, darüber Bolzen, Stromschienen oder Kabelschuhe (nicht vermaßt)
- Isolierstoffklasse F
- Einzelprojektierung, daher Änderungen an Maßen und Gewichten möglich
- Verlustoptimierte Baureihe

**Alle Typen sind auch als Dreiphasen-Spar-Transformatoren lieferbar (Berechnung siehe Absatz „Transformatoren mit Sparwicklung“ im Allgemein Teil).**

\*Je nach Ausführung und Wickelart bei Sonderströmen können sich alle Maße, besonders das Maß b um bis zu 100mm vergrößern!

Maß d und e auf Anfrage

| Typ      | Leistung<br>kVA | Artikel-Nr.  | Kupfer<br>kg | Gesamt<br>kg | Abmessungen in ca. mm |     |     |           |
|----------|-----------------|--------------|--------------|--------------|-----------------------|-----|-----|-----------|
|          |                 |              |              |              | a                     | b*  | c   | c1 ab 63A |
| RDST 40  | 40              | 0335-0000040 | 85           | 180          | 550                   | 220 | 460 | c+100     |
| RDST 50  | 50              | 0335-0000050 | 91           | 210          | 550                   | 270 | 460 | c+100     |
| RDST 63  | 63              | 0335-0000063 | 113          | 250          | 550                   | 300 | 470 | c+100     |
| RDST 80  | 80              | 0335-0000080 | 121          | 260          | 650                   | 300 | 570 | c+100     |
| RDST 100 | 100             | 0335-0000100 | 137          | 300          | 650                   | 320 | 570 | c+100     |
| RDST 125 | 125             | 0335-0000125 | 176          | 380          | 720                   | 320 | 570 | c+150     |
| RDST 160 | 160             | 0335-0000160 | 239          | 510          | 720                   | 380 | 620 | c+150     |
| RDST 170 | 170             | 0335-0000170 | 265          | 560          | 800                   | 360 | 680 | c+150     |
| RDST 200 | 200             | 0335-0000200 | 287          | 630          | 800                   | 400 | 680 | c+150     |
| RDST 250 | 250             | 0335-0000250 | 312          | 680          | 800                   | 450 | 760 | c+150     |
| RDST 320 | 320             | 0335-0000320 | 345          | 840          | 1060                  | 420 | 900 | c+150     |
| RDST 400 | 400             | 0335-0000400 | 381          | 1090         | 1060                  | 470 | 900 | c+150     |
| RDST 500 | 500             | 0335-0000500 | 428          | 1170         | 1060                  | 520 | 900 | c+150     |
| RDST 630 | 630             | 0335-0000630 | 485          | 1580         | 1060                  | 600 | 900 | c+150     |
| RDST 800 | 800             | 0335-0000800 | 708          | 1800         | 1060                  | 710 | 900 | c+150     |

